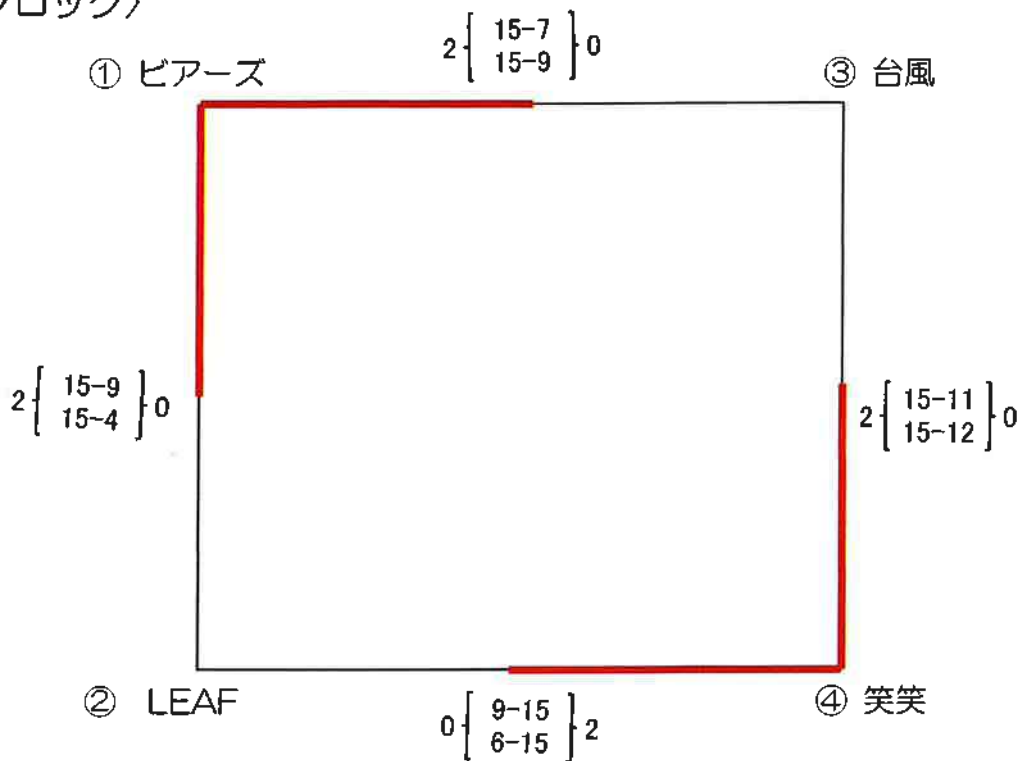


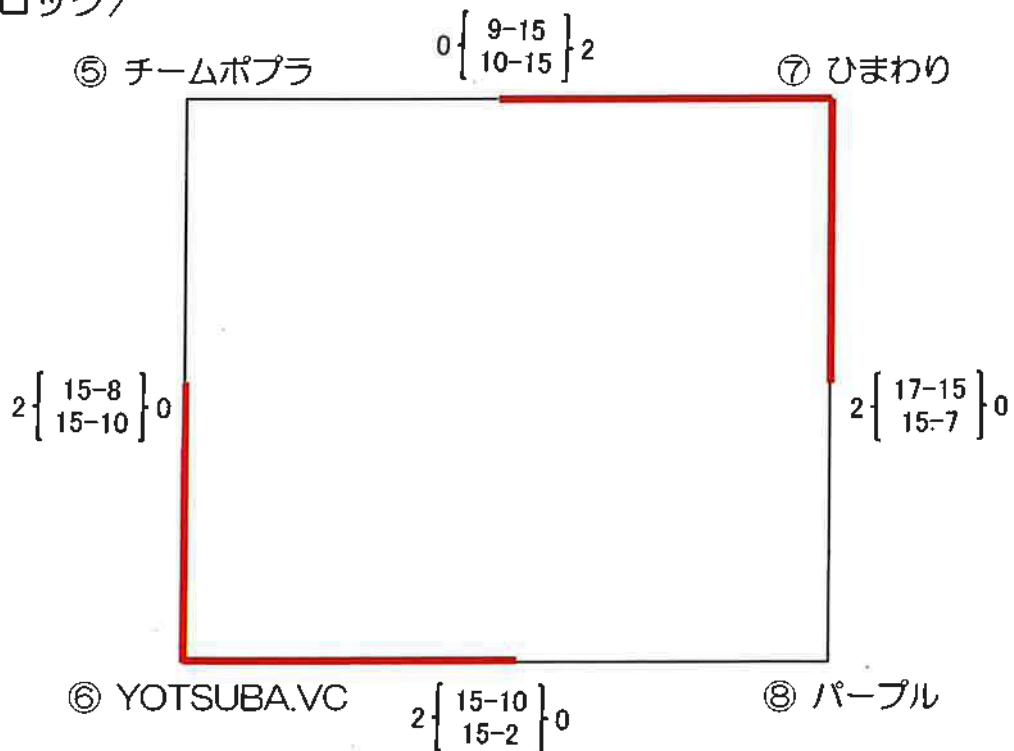
予選リーグ

(15点×2セットマッチ デュース上限17点まで)

〈Aブロック〉



〈Bブロック〉

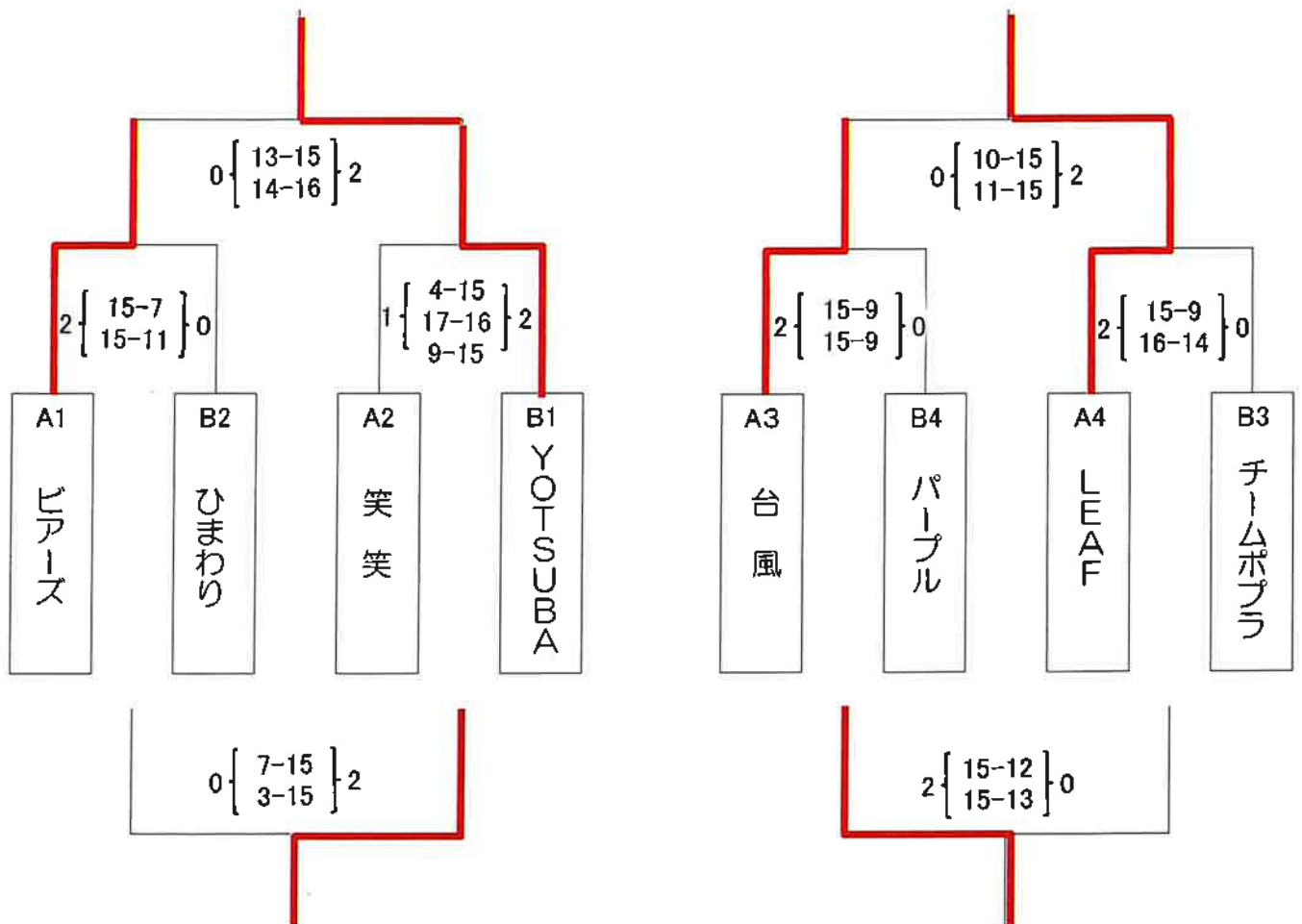


試合開始	Aコート	対戦		審判	Bコート	対戦		審判
9:00	第1試合	①	②	③	第1試合	⑤	⑥	⑦
9:45	第2試合	③	④	②	第2試合	⑦	⑧	⑥
10:30	第3試合	①	③	④	第3試合	⑤	⑦	⑧
11:15	第4試合	②	④	①	第4試合	⑥	⑧	⑤

トーナメント (15点×3セットマッチ デュース上限17点まで)

決勝トーナメント

順位トーナメント



試合開始	Aコート	対戦		審判	Bコート	対戦		審判
12:20	第5試合	A3	B4	B2	第5試合	A4	B3	A2
13:05	第6試合	A1	B2	B4	第6試合	A2	B1	A4
13:50	第7試合	A5勝	B5勝	A1	第7試合	A5負	B5負	B1
14:35	第8試合	A6勝	B6勝	A4	第8試合	A6負	B6負	B3

## 予選結果

### Aブロック

	勝	負	得セット	失セット	得失セット差	得点	失点	得失点差	ブロック順位
ビアーズ	2	0	4	0	4	60	29	31	1位
LEAF	0	2	0	4	-4	28	60	-32	4位
台風	0	2	0	4	-4	39	60	-21	3位
笑笑	2	0	4	0	4	60	38	22	2位

### Bブロック

	勝	負	得セット	失セット	得失セット差	得点	失点	得失点差	ブロック順位
チームポプラ	0	2	0	4	-4	37	60	-23	3位
YOTSUBA.VC	2	0	4	0	4	60	30	30	1位
ひまわり	2	0	4	0	4	62	41	21	2位
パープル	0	2	0	4	-4	34	62	-28	4位

## 最終結果

優勝	YOTSUBA.VC
準優勝	ビアーズ
3位	笑笑
4位	ひまわり
5位	LEAF
6位	台風
7位	パープル
8位	チームポプラ