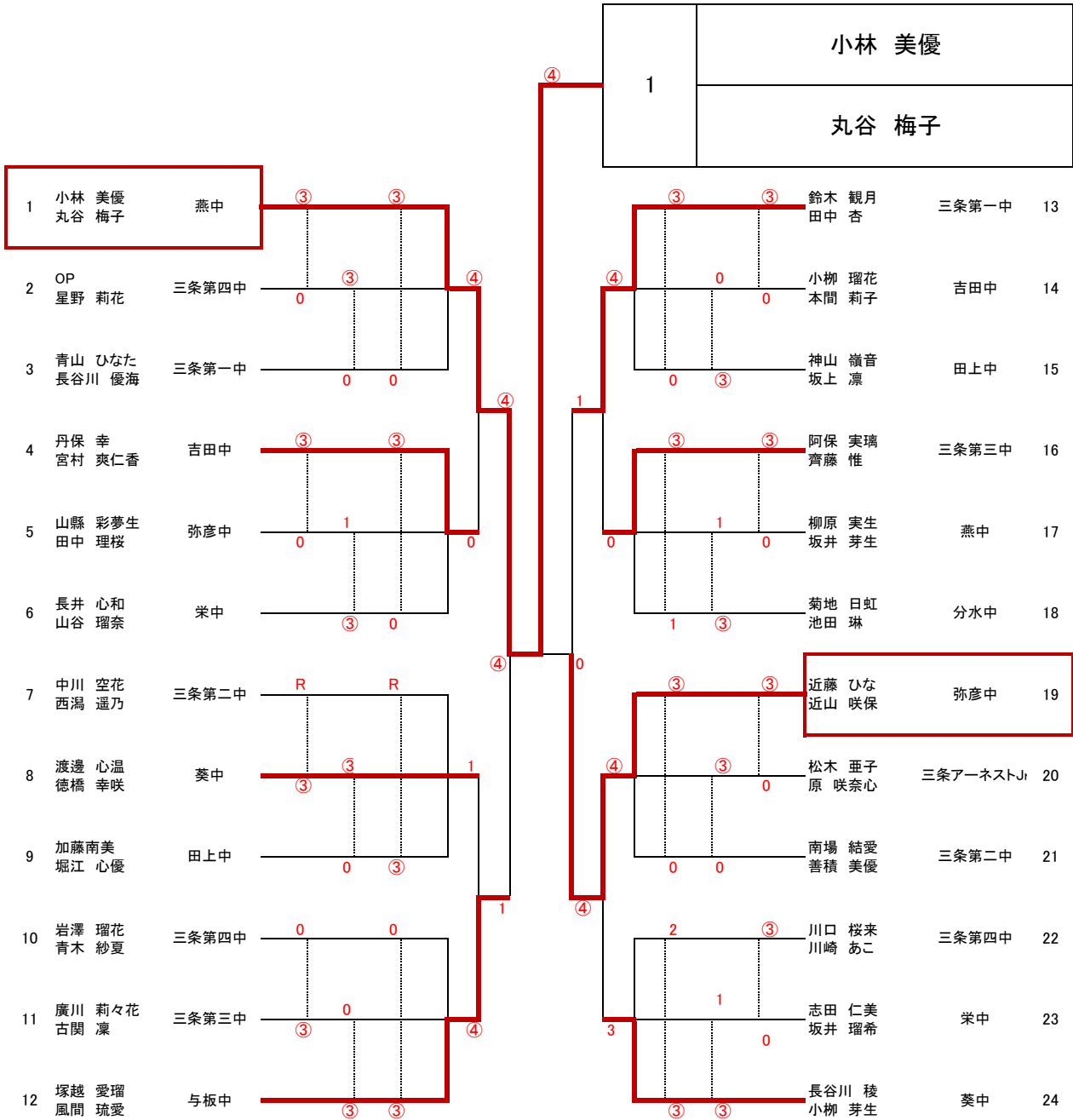
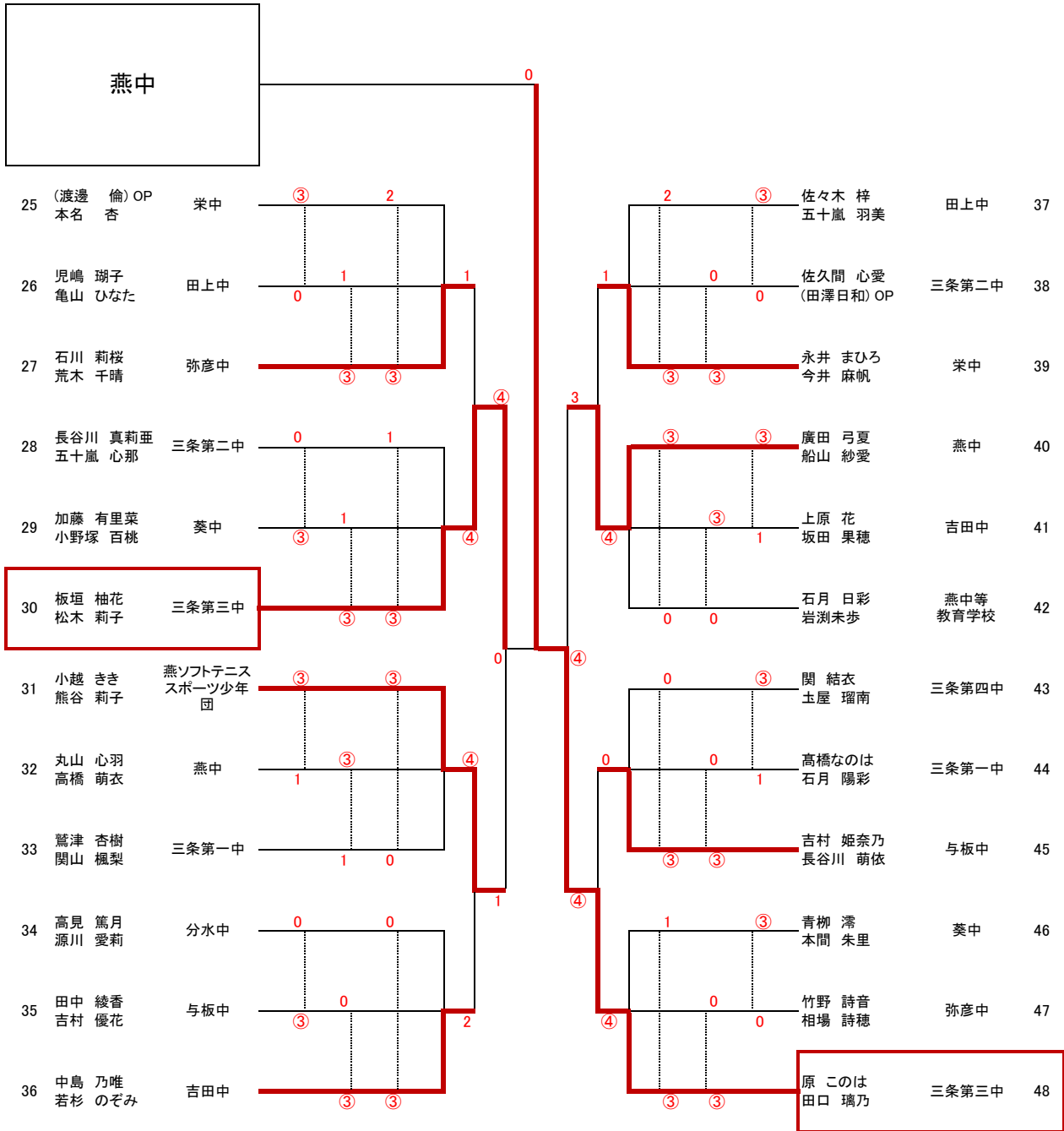


# 中学生女子



# 中学生女子



# 中学生男子

		25		土田 遥太		加茂ソフトテニス スポーツ少年団	
				白野 真太郎			
1	中山 皓矢 小栗 悠英	燕ソフトテニス スポーツ少年団	③	③		藤原 豪 大内 健	吉田中 14
2	高橋 宥弥 小林 大夢	弥彦中	0	0	④	駒澤 颯人 寺尾 絃治	燕中 15
3	白倉 陸 大倉 健人	分水中	③	0		高山 理来 相田 蒼詩	弥彦中 16
4	山岸 太智 相浦 一輝	吉田中	③	③	③	金子 隼士 岡田 輝	見附西中 17
5	玉橋 勇人 丸山 叶翔	燕中	0	0	③	長谷川 奨 服部 青以	分水中 18
6	保苅 太賀 梅田 零	三条第一中 燕ソフトテニス スポーツ少年 団	0	1	2	野村 大樹 服部 七輝	三条第一中 19
7	葦澤 煌○ 板屋 智大	見附西中	③	③	1		
8	小湊 一希 森山 虎将	燕中	③	2		山城 隼也 吉田 伊駆	弥彦中 20
9	刈谷 蓮 丸山 和馬	三条第一中	1	1	④	浅野 徳寿 土田 晴太	三条第一中 21
10	湯田 陵太郎 堀内 龍斗	加茂ソフトテニス スポーツ少年団	③	③		田中 彪哲 泉田 翔太	燕中 22
11	半間 樹 長谷川 快	弥彦中	2	0		高野 幸志 久保田 碧	吉田中 23
12	石川 結梧 田村 優士	吉田中	③	③	0	徳吉 輝 川上 大雅	分水中 24
13	和田 陽 松井 偉哉	分水中	0	③		土田 遥太 白野 真太郎	加茂ソフトテニス スポーツ少年団 25

一般女子

令和6年度 第44回三条・燕 総合グラウンド杯  
令和6年4月7日(予備14日)

			1	2	3	4	5	勝率	得ゲーム	ゲーム差	順位
1	高村 まり恵 遠藤 洋美	水曜会		④	④	④	2	3/4			2
2	平野 心尋 本間 凜	燕中等 教育学校	0		④	2	2	1/4			4
3	庄司 愛華 佐藤 杏	石川組	0	2		2	0	0/4			5
4	新保 七菜 保科 舞緒	燕中等 教育学校	0	④	④		3	2/4			3
5	太田 彩保里 太田 奈保美	加茂 ソフトテニス協会	④	④	④	④		4/4			1

5	太田 彩保里	加茂ソフトテニス協会
	太田 奈保美	

令和6年度 第44回三条・燕 総合グラウンド杯  
令和6年4月7日(予備14日)

一般男子

1	皆川 勝	燕ソフトテニスクラブ
	梅田 徹	

予選Aリーグ		1	2	3	勝率	得ゲーム	ゲーム差	順位
1	皆川 勝 梅田 徹 燕ソフトテニスクラブ	/	④	④	2/2			1
2	高山 拓真 長岡 響生 分水高校	0	/	0	0/2			3
3	相場 湧斗 吉田 孝太 燕中等教育学校	0	④	/	1/2			2

予選Bリーグ		4	5	6	勝率	得ゲーム	ゲーム差	順位
4	楡井 公康 山田 元朗 吉田ソフトテニスクラブ	/	④	④	2/2			1
5	小田嶋 瑛斗 植木 啓信 燕中等教育学校	2	/	④	1/2			2
6	霜鳥 聖 小川 伶文 分水高校	0	0	/	0/2			3

予選Cリーグ		7	8	9	10	勝率	得ゲーム	ゲーム差	順位
7	井野口 智詞 高橋 知也 吉田ソフトテニスクラブ	/	④	④	0	2/3			2
8	霜鳥 嶺毅 三浦 利玖 分水高校	0	/	2	0	0/3			4
9	清野 朝日 高波 輝 燕中等教育学校	2	④	/	0	1/3			3
10	行田 将成 布施 寛 三条ETC	④	④	④	/	3/3			1

決勝トーナメント

A1位	皆川 勝	燕ソフトテニスクラブ
1	梅田 徹	
C2位	井野口 智詞	吉田ソフトテニスクラブ
7	高橋 知也	

C1位	行田 将成	三条ETC
10	布施 寛	
B1位	楡井 公康	吉田ソフトテニスクラブ
4	山田 元朗	

