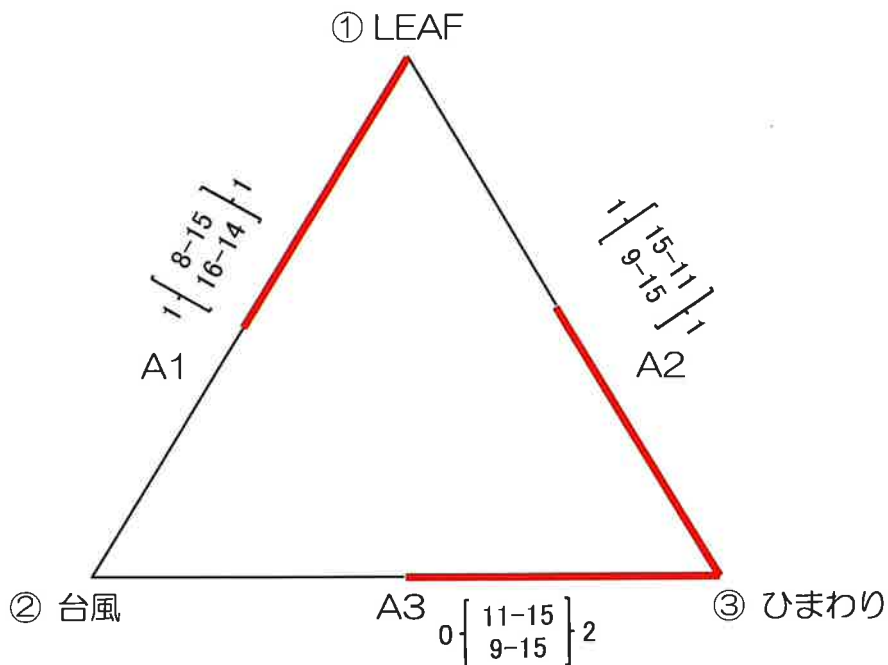


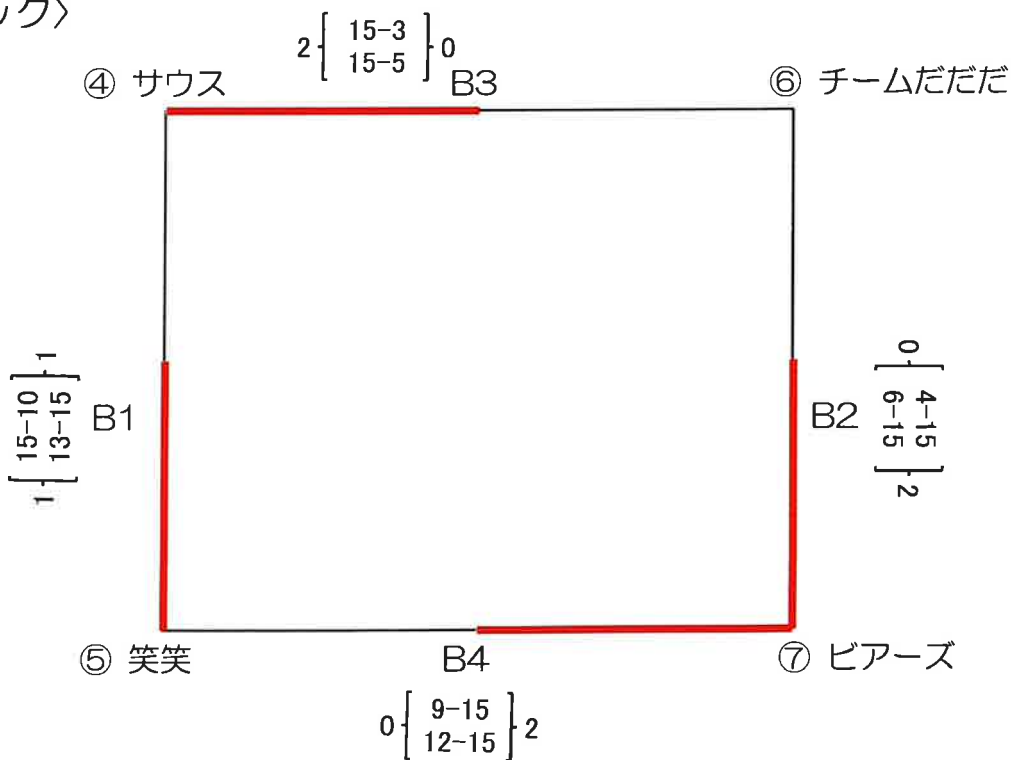
予選リーグ

※15点×2セットマッチ デュース上限 17点まで

〈Aブロック〉



〈Bブロック〉



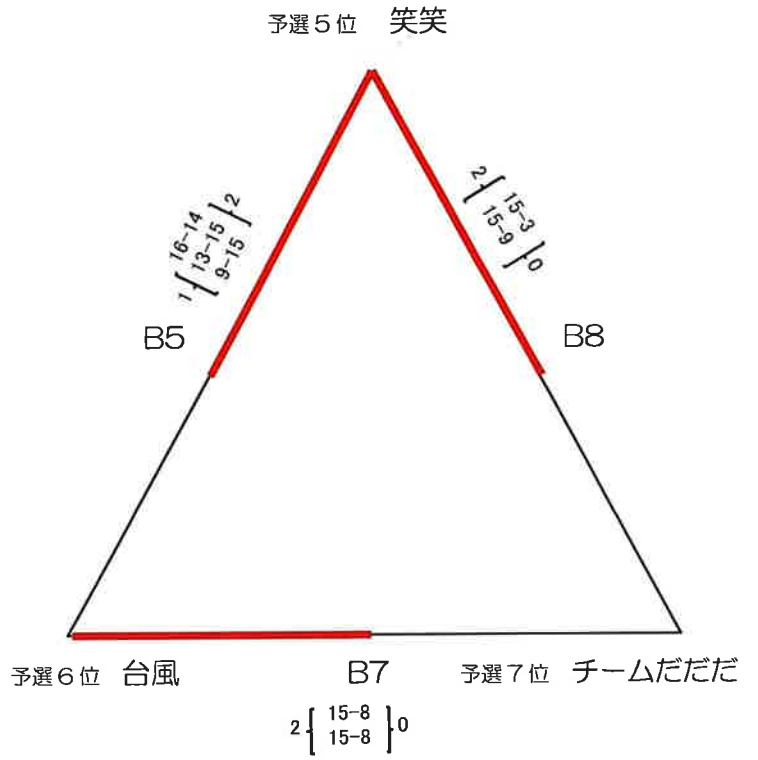
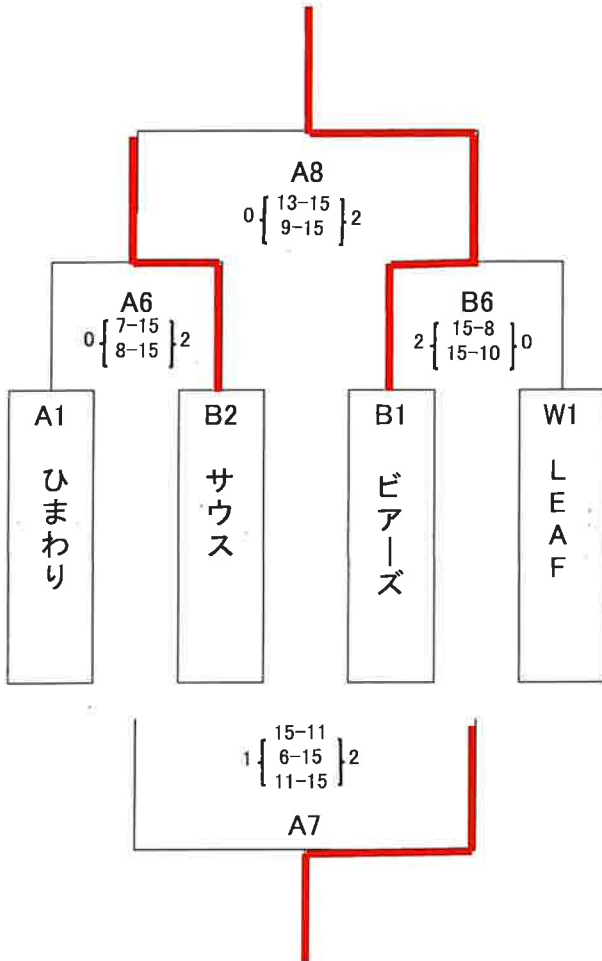
試合開始	Aコート	対戦		審判	Bコート	対戦		審判
13:10	第1試合	LEAF	台風	ひまわり	第1試合	サウス	笑笑	だだだ
13:50	第2試合	LEAF	ひまわり	台風	第2試合	だだだ	ピアーズ	笑笑
14:30	第3試合	台風	ひまわり	LEAF	第3試合	サウス	だだだ	ピアーズ
15:10	第4試合				第4試合	笑笑	ピアーズ	サウス

※試合開始時間は目安となります。進行状況により試合開始時間が前後する場合がございますのでご了承ください。

※15点×3セットマッチ デュース上限17点まで

決勝トーナメント

交流リーグ



試合開始	Aコート	対戦		審判	Bコート	対戦		審判
15:55	第5試合				第5試合	予選5位	予選6位	予選7位
16:40	第6試合	A1	B2	予選5位	第6試合	B1	W1	予選6位
17:25	第7試合	A6負	B6負	A6勝	第7試合	予選6位	予選7位	B6勝
18:10	第8試合	A6勝	B6勝	A6負	第8試合	予選5位	予選7位	B6負

※試合開始時間は目安となります。進行状況により試合開始時間が前後する場合がございますのでご了承ください。

## 予選結果

### Aブロック

	勝	負	得セット	失セット	得失セット差	得点	失点	得失点差	ブロック順位	予選結果
LEAF	1	1	2	2	0	53	50	3	2位	予選4位
台風	0	2	1	3	-2	44	59	-15	3位	予選6位
ひまわり	2	0	3	1	2	56	44	12	1位	Aブロック1位

### Bブロック

	勝	負	得セット	失セット	得失セット差	得点	失点	得失点差	ブロック順位	予選結果
サウス	1	1	3	1	2	55	36	19	2位	Bブロック2位
笑笑	1	1	1	3	-2	49	55	-6	3位	予選5位
チームだだだ	0	2	0	4	-4	18	60	-42	4位	予選7位
ビアーズ	2	0	4	0	4	60	31	29	1位	Bブロック1位

## 最終結果

優勝	ビアーズ
準優勝	サウス
3位	LEAF
4位	ひまわり
5位	笑笑
6位	台風
7位	チームだだだ