

【予選リーグ】

9月30日(土) 三条市総合運動公園多目的

試合時間 12-5-12分

Aブロック	加茂南			グラン			大和			亀田				勝	分	負	勝点	得	失	差	順位
加茂南				5	○	0	1	×	2	6	○	0		2	0	1	6	12	2	10	2
グラン	0	×	5				0	×	14	2	×	4		0	0	3	0	2	23	-21	4
大和	2	○	1	14	○	0				5	○	0		3	0	0	9	21	1	20	1
亀田	0	×	6	4	○	2	0	×	5					1	0	2	3	4	13	-9	3

試合時間 12-5-12分

Bブロック	JDリ			分水			塩沢			南万代				勝	分	負	勝点	得	失	差	順位
JDリ				0	×	1	6	○	0	1	○	0		2	0	1	6	7	1	6	2
分水	1	○	0				1	△	1	2	○	1		2	1	0	7	4	2	2	1
塩沢	0	×	6	1	△	1				1	×	5		0	1	2	1	2	12	-10	4
南万代	0	×	1	1	×	2	5	○	1					1	0	2	3	6	4	2	3

試合時間 10-5-10分

Cブロック	吉田			栄			寺泊与板			小須戸			巻			勝	分	負	勝点	得	失	差	順位
吉田				0	×	2	1	○	0	0	×	1	0	×	10	1	0	3	3	1	13	-12	5
栄	2	○	0				0	×	3	0	△	0	0	×	12	1	1	2	4	2	15	-13	3
寺泊与板	0	×	1	3	○	0				4	○	0	0	×	7	2	0	2	6	7	8	-1	2
小須戸	1	○	0	0	△	0	0	×	4				0	×	14	1	1	2	4	1	18	-17	4
巻	10	○	0	12	○	0	7	○	0	14	○	0				4	0	0	12	43	0	43	1

試合時間 10-5-10分

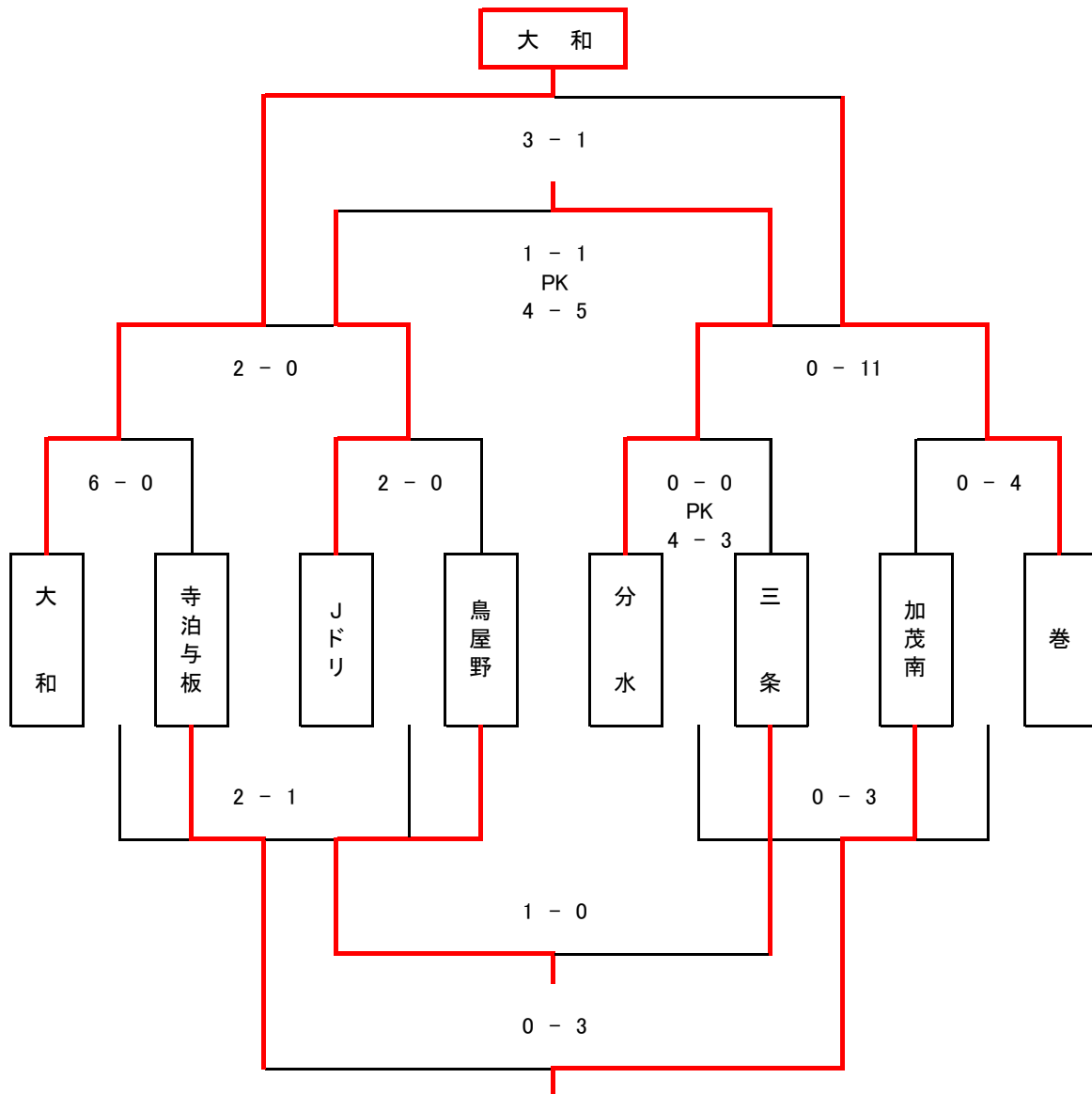
Dブロック	見附			三条			長岡			鳥屋野			東中野山			勝	分	負	勝点	得	失	差	順位
見附				0	×	3	0	×	1	0	×	4	2	×	3	0	0	4	0	2	11	-9	5
三条	3	○	0				1	○	0	1	△	1	3	○	0	3	1	0	10	8	1	7	2
長岡	1	○	0	0	×	1				1	×	3	0	△	0	1	1	2	4	2	4	-2	3
鳥屋野	4	○	0	1	△	1	3	○	1				2	○	1	3	1	0	10	10	3	7	1
東中野山	3	○	2	0	×	3	0	△	0	1	×	2				1	1	2	4	4	7	-3	4

予選リーグ時間割

12-5-12分		第1コート 第1サッカー場(野球場側)					第2コート 第1サッカー場(駐車場側)								
		対戦			審判		対戦			審判					
第①試合	9:30	加茂南	5	-	0	グラン	大和	亀田	JDリ	0	-	1	分水	塩沢	南万代
第②試合	10:10	大和	5	-	0	亀田	加茂南	グラン	塩沢	1	-	5	南万代	JDリ	分水
	10:50														
第③試合	11:30	加茂南	6	-	0	亀田	グラン	大和	JDリ	1	-	0	南万代	分水	塩沢
第④試合	12:10	グラン	0	-	14	大和	加茂南	亀田	分水	1	-	1	塩沢	JDリ	南万代
	12:50														
第⑤試合	13:30	加茂南	1	-	2	大和	グラン	亀田	JDリ	6	-	0	塩沢	分水	南万代
第⑥試合	14:10	グラン	2	-	4	亀田	加茂南	大和	分水	2	-	1	南万代	JDリ	塩沢
終了予定	14:40														

10-5-10分		第3コート 第2サッカー場(野球場側)					第4コート 第2サッカー場(駐車場側)								
		対戦			審判		対戦			審判					
第①試合	9:30	吉田	0	-	2	栄	小須戸	巻	見附	0	-	3	三条	鳥屋野	東中野山
第②試合	10:05	寺泊与板	4	-	0	小須戸	吉田	栄	長岡	1	-	3	鳥屋野	見附	三条
第③試合	10:40	吉田	0	-	10	巻	寺泊与板	小須戸	見附	2	-	3	東中野山	長岡	鳥屋野
第④試合	11:15	栄	0	-	3	寺泊与板	吉田	巻	三条	1	-	0	長岡	見附	東中野山
第⑤試合	11:50	小須戸	0	-	14	巻	栄	寺泊与板	鳥屋野	2	-	1	東中野山	三条	長岡
第⑥試合	12:25	吉田	1	-	0	寺泊与板	栄	巻	見附	0	-	1	長岡	三条	東中野山
第⑦試合	13:00	栄	0	-	0	小須戸	吉田	寺泊与板	三条	1	-	1	鳥屋野	見附	長岡
第⑧試合	13:35	寺泊与板	0	-	7	巻	栄	小須戸	長岡	0	-	0	東中野山	三条	鳥屋野
第⑨試合	14:10	吉田	0	-	1	小須戸	寺泊与板	巻	見附	0	-	4	鳥屋野	長岡	東中野山
第⑩試合	14:45	栄	0	-	12	巻	吉田	小須戸	三条	3	-	0	東中野山	見附	鳥屋野
終了予定	15:10														

【決勝トーナメント】 10月1日(日) 三条市総合運動公園多目的広場



決勝トーナメント時間割

15-5-15分	第1コート 第1サッカー場(野球場側)						第2コート 第1サッカー場(駐車場側)				
	対戦			審判			対戦			審判	
第①試合	9:30	大和	6 - 0	寺泊与板	分水	三条	Jドリ	2 - 0	鳥屋野	加茂南	卷
第②試合	10:15	分水	0 - 0 4 PK 3	三条	大和	寺泊与板	加茂南	0 - 4	卷	Jドリ	鳥屋野
第③試合	11:00	大和	2 - 0	Jドリ	分水	卷	寺泊与板	2 - 1	鳥屋野	三条	加茂南
第④試合	11:45	分水	0 - 11	卷	大和	Jドリ	三条	0 - 3	加茂南	寺泊与板	鳥屋野
	12:30		-					-			
第⑤試合	13:15	Jドリ	1 - 1 5 PK 4	分水	大和	卷	鳥屋野	1 - 0	三条	寺泊与板	加茂南
第⑥試合	14:00	大和	3 - 1	卷	Jドリ	分水	寺泊与板	0 - 3	加茂南	鳥屋野	三条
終了予定	14:35										

優勝	大和	準優勝	卷	第3位	分水	第4位	Jドリ
第5位	加茂南	第6位	寺泊与板	第7位	鳥屋野	第8位	三条

【順位リーグ】 10月1日(日) 三条市総合運動公園多目的

【3位リーグ】

試合時間 12-5-12分

	亀田	南万代	栄	長岡			勝	分	負	勝点	得	失	差	順位
亀田		1 ○ 0	2 △ 2	0 × 3	△	△	1	1	1	4	3	5	-2	3
南万代	0 × 1		0 × 1	1 △ 1			0	1	2	1	1	3	-2	4
栄	2 △ 2	1 ○ 0		1 ○ 0			2	1	0	7	4	2	2	1
長岡	3 ○ 0	1 △ 1	0 × 1				1	1	1	4	4	2	2	2

試合時間割

12-5-12分		第3コート 第2サッカー場(野球場側)				
		対戦			審判	
第①試合	9:30	亀田	0 - 3	長岡	南万代	栄
第②試合	10:10	南万代	0 - 1	栄	亀田	長岡
	10:50		-			
第③試合	11:30	亀田	1 - 0	南万代	栄	長岡
第④試合	12:10	栄	0 - 0	長岡	亀田	南万代
	12:50		-			
第⑤試合	13:30	亀田	2 - 2	栄	南万代	長岡
第⑥試合	14:10	南万代	1 - 1	長岡	亀田	栄
終了予定	14:40					

【4・5位リーグ】

試合時間 15分一本

	グラン	小須戸	東中野山	見附	吉田	塩沢	勝	分	負	勝点	得	失	差	順位
グラン		0 × 2	0 × 4	0 × 1	0 × 2		0	0	4	0	0	9	-9	6
小須戸	2 ○ 0		1 × 2	0 × 1		1 △ 1	1	1	2	4	4	4	0	5
東中野山	4 ○ 0	2 ○ 1			1 × 3	1 ○ 0	3	0	1	9	8	4	4	2
見附	1 ○ 0	1 ○ 0			0 × 1	0 × 1	2	0	2	6	2	2	0	3
吉田	2 ○ 0		3 ○ 1	1 ○ 0		0 △ 0	3	1	0	10	6	1	5	1
塩沢		1 △ 1	0 × 1	1 ○ 0	0 △ 0		1	2	1	5	2	2	0	4

試合時間割

15分一本		第4コート 第2サッカー場(駐車場側)				
		対戦			審判	
第①試合	9:30	グラン	0 - 2	小須戸	吉田	塩沢
第②試合	9:55	東中野山	1 - 0	塩沢	グラン	小須戸
第③試合	10:20	見附	0 - 1	吉田	東中野山	塩沢
第④試合	10:45	グラン	0 - 4	東中野山	見附	吉田
第⑤試合	11:10	小須戸	0 - 1	見附	グラン	東中野山
第⑥試合	11:35	吉田	0 - 0	塩沢	小須戸	見附
第⑦試合	12:00	グラン	0 - 1	見附	小須戸	東中野山
第⑧試合	12:25	東中野山	1 - 3	吉田	グラン	見附
第⑨試合	12:50	小須戸	1 - 1	塩沢	東中野山	吉田
第⑩試合	13:15	グラン	0 - 2	吉田	小須戸	塩沢
第⑪試合	13:40	見附	0 - 1	塩沢	グラン	吉田
第⑫試合	14:05	小須戸	1 - 2	東中野山	見附	塩沢
終了予定	14:20					