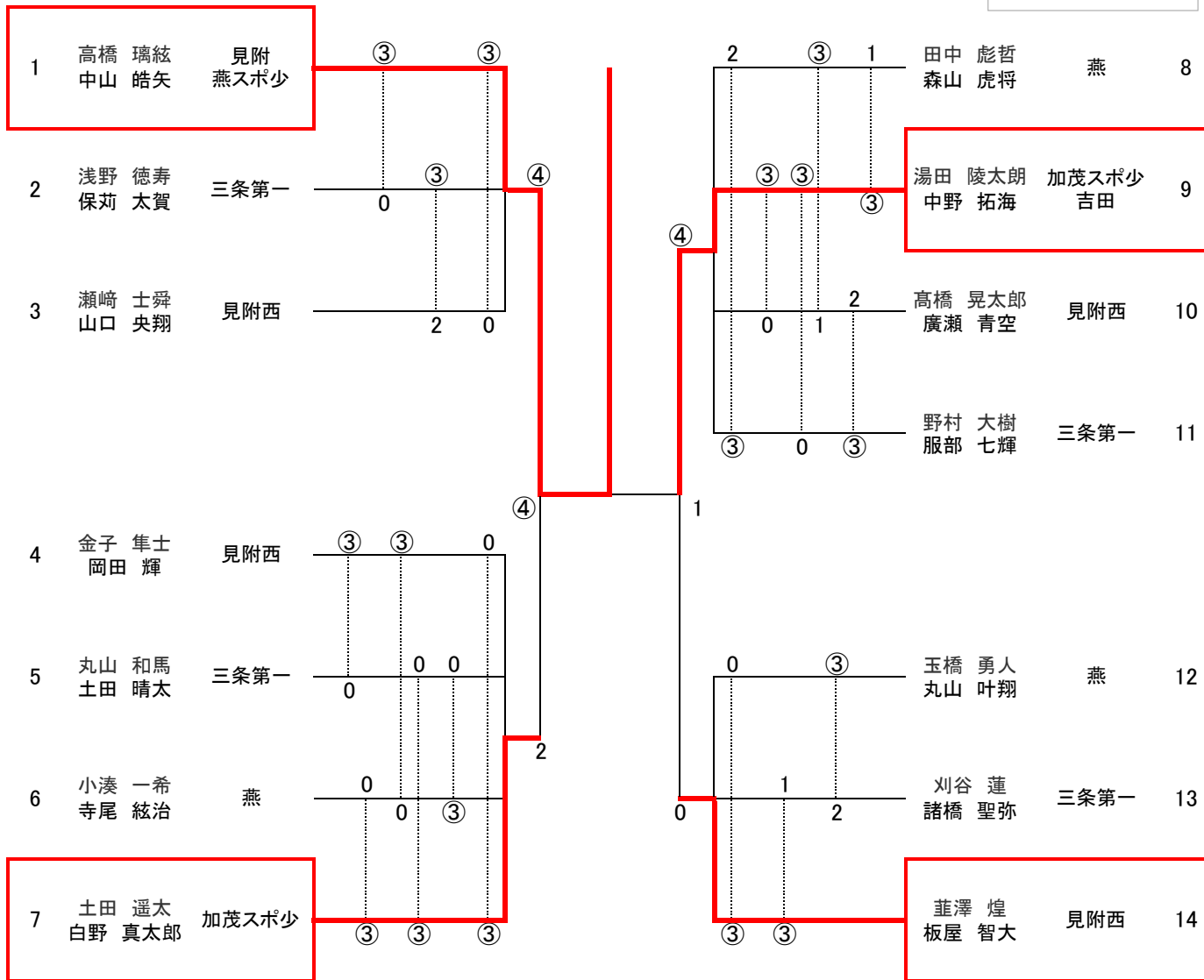


中学男子

R5/9/10
三條市民総体
三條燕総合グラウンド



一般男子

			1	2	3	4	勝率	順位	
1	石川俊太郎 庭山巧夢	フリー		④	④	④		1	
2	高野辰巳 鈴木勝雄	三條ETC	0		R	0		4	
3	岩崎悦久 土田昌幸	三條ETC Free	0	④		1		3	
4	丸山皓輝 北川 健二	三條ETC 燕クラブ	3	④	④			2	

中学女子

R5/9/10
三條市民総体
三條燕総合グラウンド

1	小林 美優 丸谷 梅子	燕	③ ③		③ ③	小越きき 熊谷莉子	燕スポ少	16
2	石黒 恵衣 吉岡 心那	三條第一	0 ④		2 ③ 0	中澤 七海 長井 彩恵	三條第三	17
3	森山 侑南 外山 蘭	三條第三	③ 0	④	0 ③ 1	高橋 なのは 冨田 美音	三條第一	18
						鷺津 杏樹 滝口 紗彩	三條第一	19
						板垣 柚花 古関 凜	三條第三	20
						南場 結愛 善積 美優	三條第二	21
4	古川 倅羽 鈴木 小羽芽	三條第一	0 0		④ ③ ③	今井 麻帆 山谷 瑠奈	栄	22
5	坂井 瑠希 志田 仁美	栄	③ 0		3 ③ 2	坂井 芽生 丸山 心羽	燕	23
6	佐久間心愛 五十嵐心那	三條第二	2 ③		0 1	中川 空花 西潟 遥乃	三條第二	24
7	渡邊 倫 本名 杏	栄	③ ③	④	2 ③ ③	廣田 弓夏 船山 紗愛	燕	25
8	松木 亜子 原 咲奈心	アーネストJr	0 ④		④ ③ 1	山口 虹希 齊藤 惟	三條第三	26
9	廣川莉々花 山本 咲良	三條第三	③ 0	3	1 0 0	青山 ひなた 星野 柚葉	三條第一	27
10	長谷川真莉亜 田澤 日和	三條第二	③ 0		③ ③	長井 心和 永井 まひろ	栄	28
11	石月 陽彩 長谷川 優海	三條第一	0 2		1 0 0	小林 美鈴 蒲澤 花奈	三條第二	29
12	阿保 実璃 松木 莉子	三條第三	③ ③		0 ③	野水 楓華 関山 楓梨	三條第一	30
13	相馬 有紗 倉茂 希	三條第二	1 0	0	④ 0 0	鈴木 空花 OP	栄	31
14	高橋 里佳 高橋 萌衣	燕	0 ④		④ 0 ③	樋口真理那 渡辺 優日	三條第二	32
15	鈴木 観月 田中 杏	三條第一	③ ③		③ ③	原 このは 田口 璃乃	三條第三	33