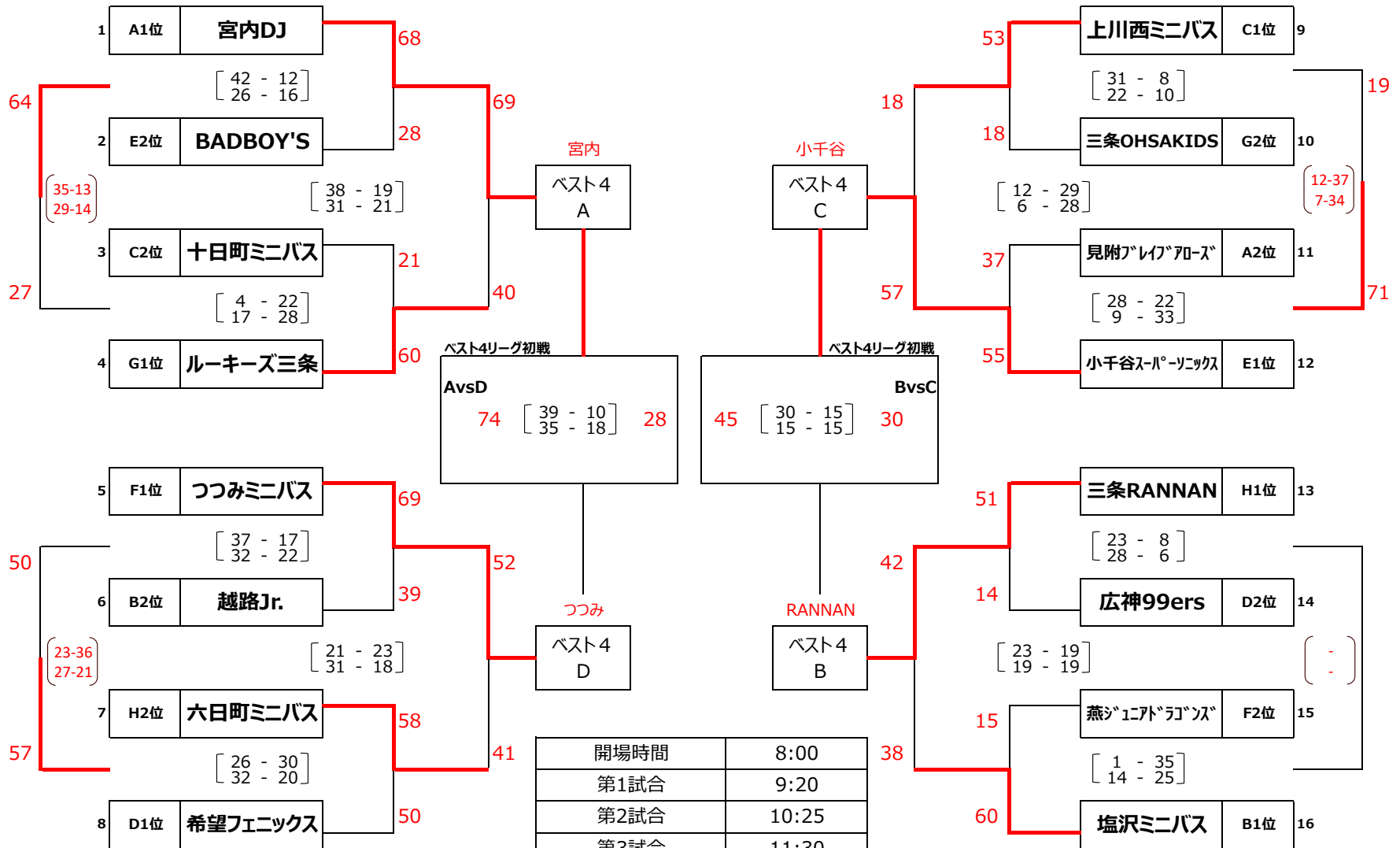


令和5年度東北電力にいがた杯新潟県U12バスケットボール大会 中越支部予選大会

男子ベスト16トーナメント/ベスト4リーグ戦：6/18(日)長岡市市民体育館（開場時間8:00）

※ベスト4リーグ戦1試合目を行う AvsD/BvsD

※ベスト8までのチームを11月開催の中越支部予選大会のシードチームとします



開場時間	8:00
第1試合	9:20
第2試合	10:25
第3試合	11:30
第4試合	12:35
第5試合	13:40
第6試合	14:45
第7試合	15:50

令和5年度東北電力にいがた杯新潟県U12バスケットボール大会 中越支部予選大会

女子ベスト12リーグ戦／ベスト4リーグ戦：6/18(日)長岡市北部体育館（開場時間8:00）

※試合時間 6-1-6-ハーフ5分-6-1-6とする

※組合表において左側チームが 淡色とする。

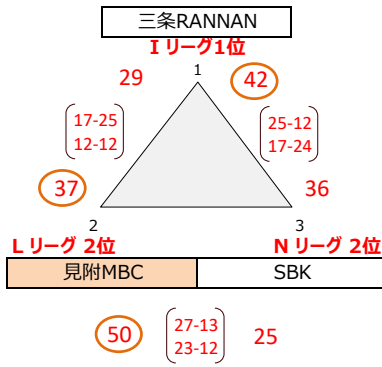
※各リーグ順位決定方法

①勝率②同率の場合直接対決結果③得失点結果(同率対象チームのみで算出)

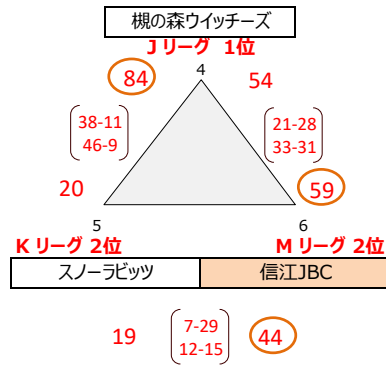
※各リーグ1位のみベスト4決勝リーグに進出

※ベスト8までのチーム(△リーグ1,2位)を11月開催の中越支部予選大会のシードチームとします

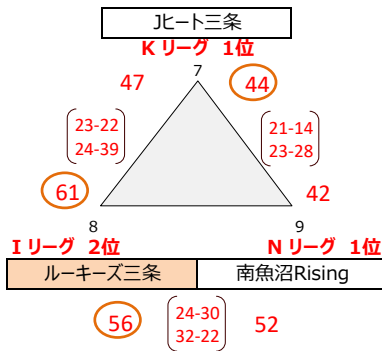
女子ベスト12 Aリーグ



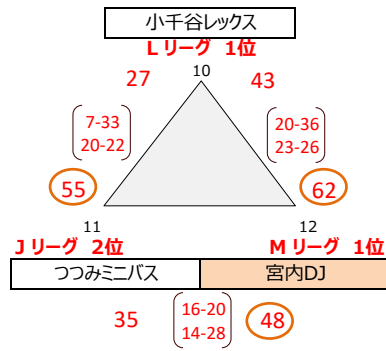
女子ベスト12 Bリーグ



女子ベスト12 Cリーグ



女子ベスト12 Dリーグ



女子 ベスト12 決勝リーグ
6/18 長岡市北部体育館

		Aコート(手前側)			Bコート(奥側)		
8:00	開場						
8:40	代表者会議						
9:00	第1試合	Iリーグ1位	VS	Lリーグ2位	Lリーグ1位	VS	Jリーグ2位
10:05	第2試合	Jリーグ1位	VS	Kリーグ2位	Kリーグ1位	VS	Iリーグ2位
11:10	第3試合	Lリーグ2位	VS	Nリーグ2位	Jリーグ2位	VS	Mリーグ1位
12:15	第4試合	Iリーグ2位	VS	Nリーグ1位	Kリーグ2位	VS	Mリーグ2位
13:20	第5試合	Iリーグ1位	VS	Nリーグ2位	Lリーグ1位	VS	Mリーグ1位
14:25	第6試合	Jリーグ1位	VS	Mリーグ2位	Kリーグ1位	VS	Nリーグ1位
15:30	第7試合	Aリーグ1位	VS	Dリーグ1位	←ベスト4リーグ初戦		
16:35	第8試合	Bリーグ1位	VS	Cリーグ1位	←ベスト4リーグ初戦		

Aコート7試合		ベスト12 Aリーグ1位	ベスト12 Dリーグ1位
ベスト4:A		見附MBC	宮内DJ
31	[11 - 19]		48
	[20 - 29]		
Aコート8試合		ベスト12 Bリーグ1位	ベスト12 Cリーグ1位
ベスト4:B		信江JBC	ルーキーズ三條
33	[15 - 36]		59
	[18 - 18]		