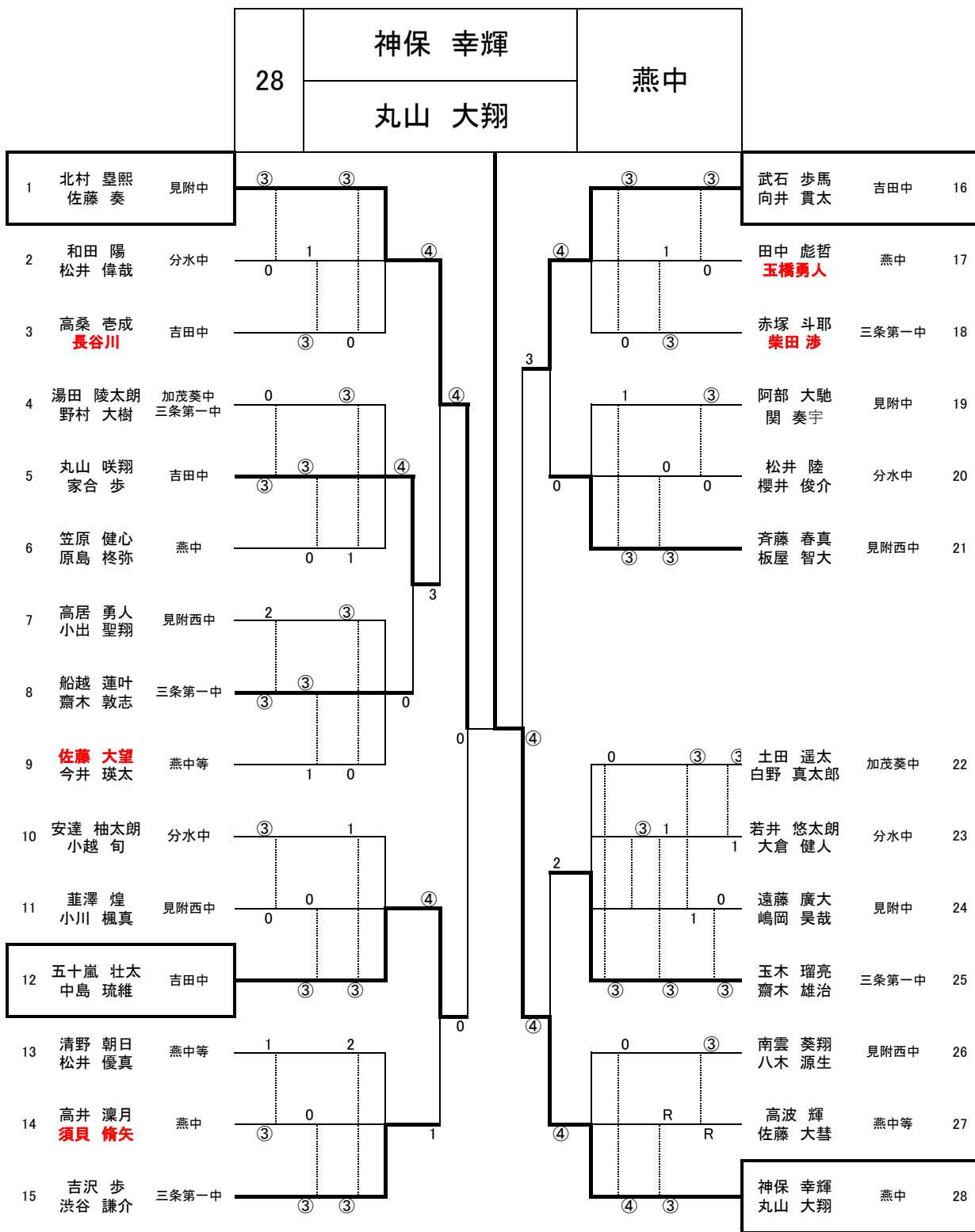


中学生男子

リーグ内5ゲームマッチ
(リーグ成立しない対戦は7Gマッチ)
トーナメント7Gマッチ

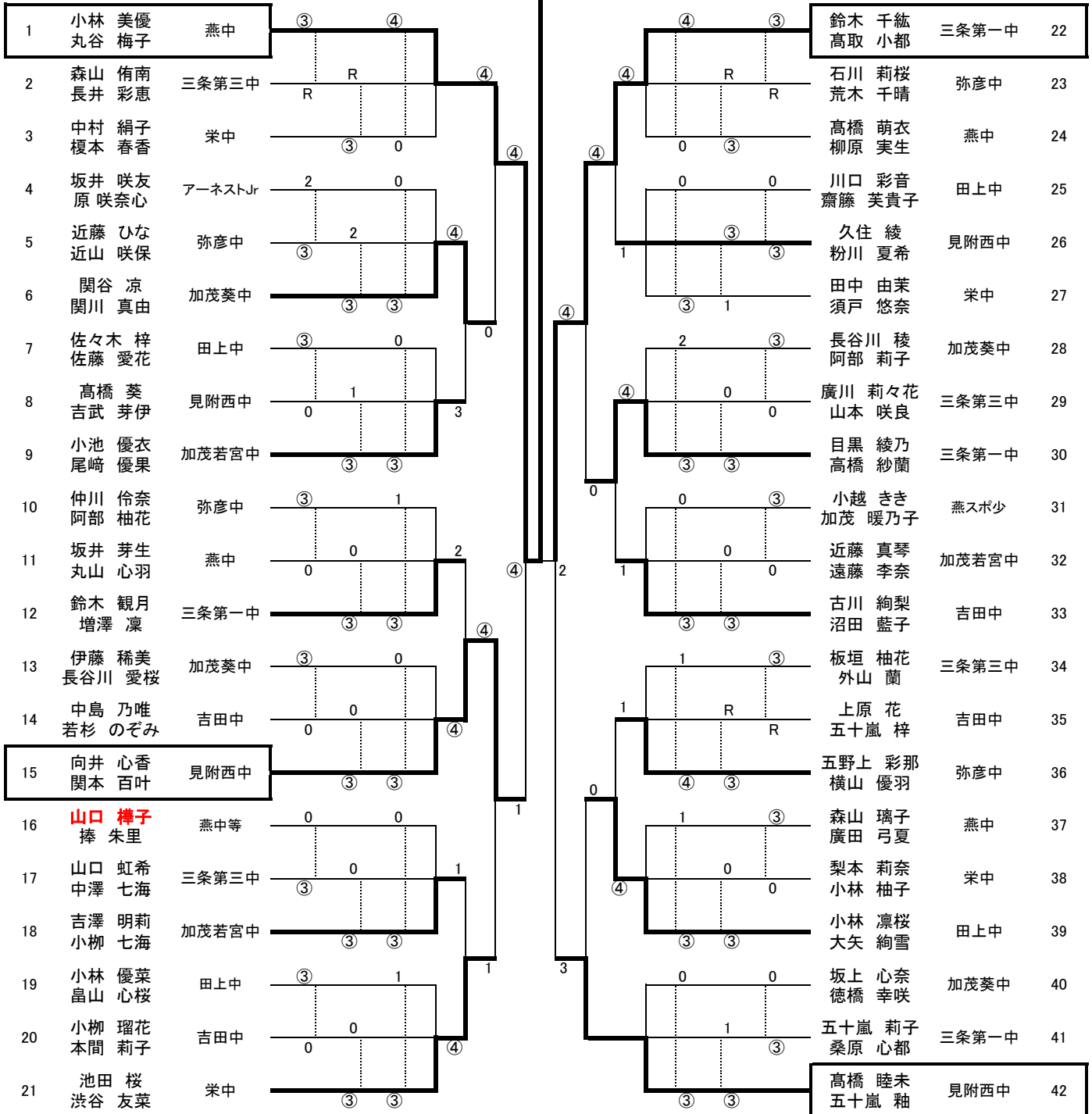


令和5年4月2日(予備9日)

中学生女子

リーグ内5ゲームマッチ
(リーグ成立しない対戦は7Gマッチ)
トーナメント7Gマッチ

1	小林 美優	燕中
	丸谷 梅子	



一般男子

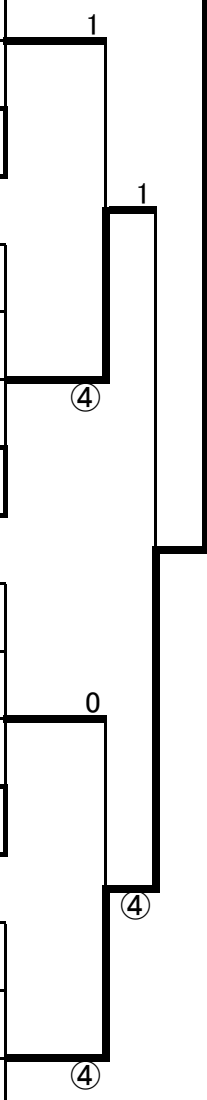
12	荒井 雅也	吉田中OB 三条ETC
	葦澤 響生	

			1	2	3	勝率	得ゲーム	ゲーム差	順位
1	松井 優 山崎 嘉月	分水高校	/	④	0	1/2			2
2	三浦 利玖 小川 伶文	分水高校	0	/	1	0/2			3
3	佐々木 溜 植木啓信	燕中等 教育学校	④	④	/	2/2			1

			4	5	6	勝率	得ゲーム	ゲーム差	順位
4	相場 湧斗 吉田 孝太	燕中等 教育学校	/	④	2	1/2			2
5	長岡 響生 高山 拓真	分水高校	0	/	0	0/2			3
6	行田 将成 布施 寛	三条ETC	④	④	/	2/2			1

			7	8	9	勝率	得ゲーム	ゲーム差	順位
7	松井 佑 井島 颯太	分水高校	/	0	0	0/2			3
8	葦沢 奏羽 市嶋 光泰	燕中等 教育学校	④	/	3	1/2			2
9	鈴木勝雄 高野辰巳	三条ETC 三条ソフトテニス連盟	④	④	/	2/2			1

			10	11	12	勝率	得ゲーム	ゲーム差	順位
10	山口 誠 杉山 迪	燕中等 教育学校	/	④	1	1/2			2
11	霜鳥 煌 霜鳥 聖	分水高校	0	/	0	0/2			3
12	荒井 雅也 葦澤 響生	吉田中OB 三条ETC	④	④	/	2/2			1



一般女子

令和5年度 第43回三条・燕 総合グラウンド杯
令和5年4月2日(予備9日)

			1	2	3	4	勝率	得ゲーム	ゲーム差	順位
1	新保 七菜 保科 舞緒	燕中等	/	0	④	2	1/3			3
2	高村 まり恵 遠藤 洋美	水曜会	④	/	④	④	3/3			1
3	本間 凜 渋谷 心瑚	燕中等	1	0	/	0	0/3			4
4	中野 うた 太田 奈保美	加茂ST協 会	④	0	④	/	2/3			2