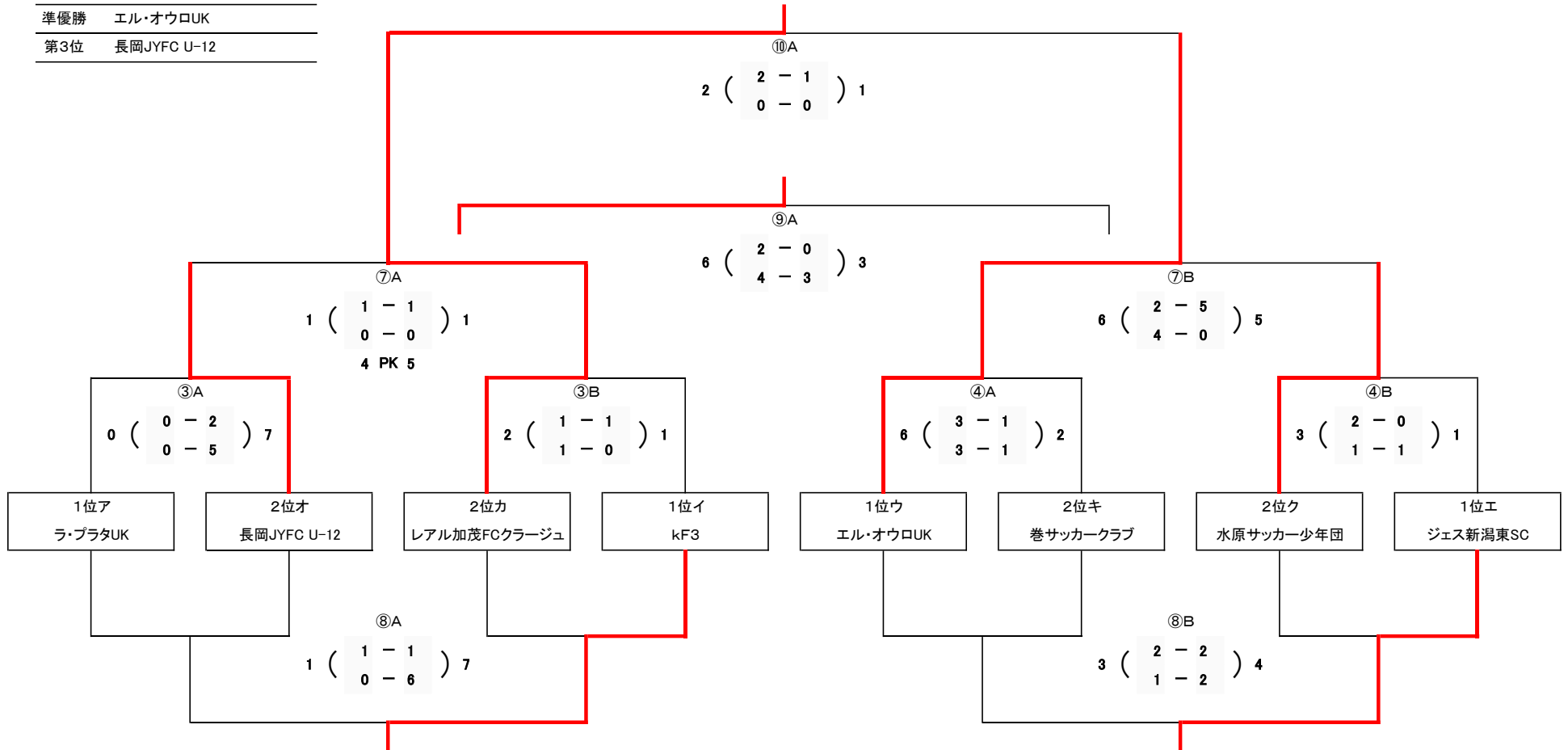


JFA パーモントカップ第33回全日本U-12フットサル選手権大会新潟県大会 決勝トーナメント

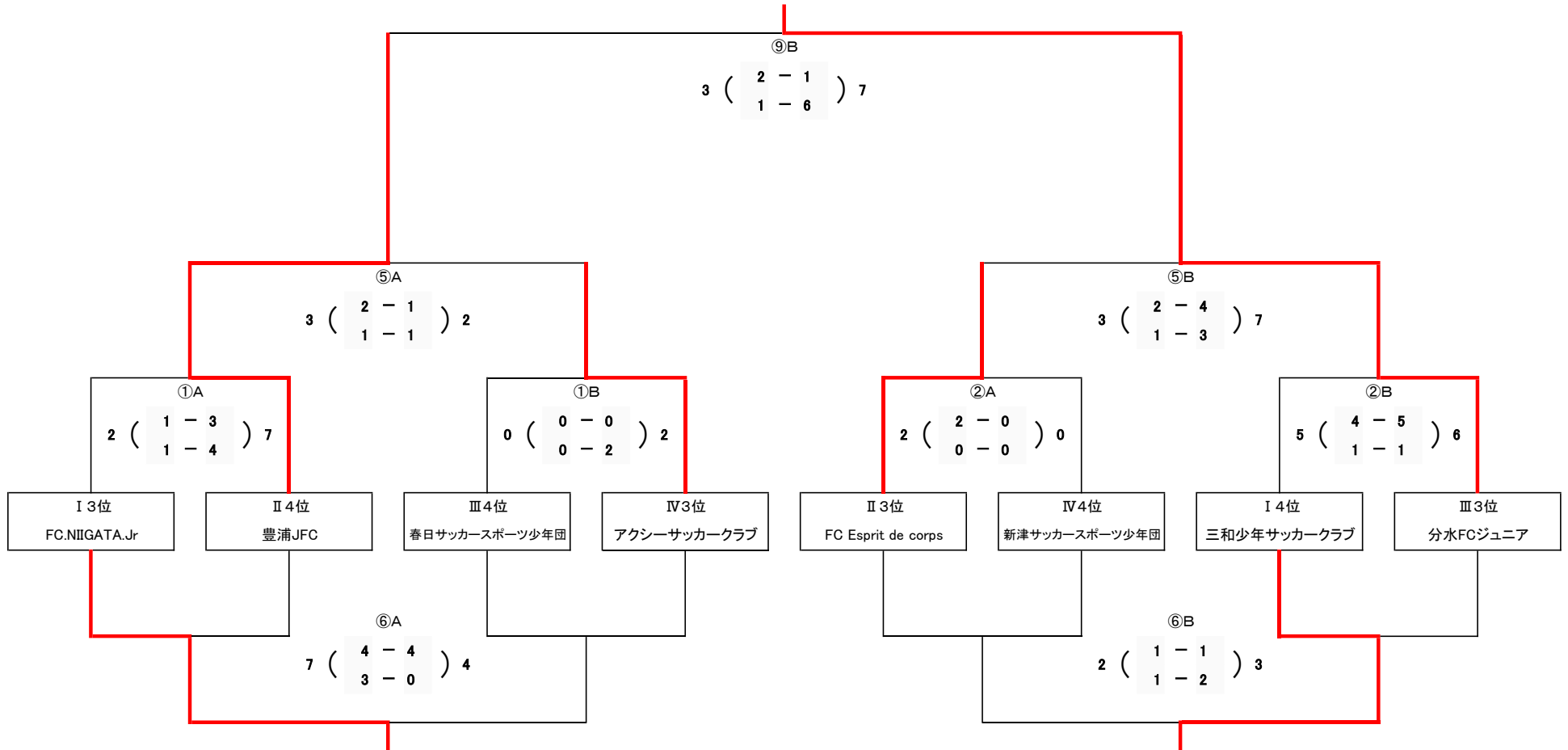
(期日: 2023/2/26 会場: かきざきドーム)

優勝	レアル加茂FCクラージュ
準優勝	エル・オウロUK
第3位	長岡JYFC U-12



JFA バーモントカップ第33回全日本U-12フットサル選手権大会新潟県大会 フレンドリートーナメント

(期日: 2023/2/26 会場: かきざきドーム)



JFA パーモントカップ第33回全日本U-12フットサル選手権大会新潟県大会 予選リーグ

(期日:2023/2/25 会場:かきざきドーム)

I	長岡JYFC U-12	FC.NIIGATA.Jr	三和少年サッカークラブ	kF3	勝ち	負け	分け	勝ち点	得点	失点	得失点差	順位
1(長岡1位) 長岡JYFC U-12		○ 7 ( 3 - 1 ) 2 4 - 1	○ 7 ( 5 - 0 ) 0 2 - 0	× 2 ( 0 - 4 ) 6 2 - 2	2	1	0	6	16	8	8	2
2(新潟西2位) FC.NIIGATA.Jr	× 2 ( 1 - 3 ) 7 1 - 4		○ 3 ( 1 - 0 ) 2 2 - 2	× 2 ( 0 - 11 ) 12 2 - 1	1	2	0	3	7	21	-14	3
3(上越2位) 三和少年 サッカークラブ	× 0 ( 0 - 5 ) 7 0 - 2	× 2 ( 0 - 1 ) 3 2 - 2		× 2 ( 0 - 2 ) 5 2 - 3	0	3	0	0	4	15	-11	4
4(新潟中1位) kF3	○ 6 ( 4 - 0 ) 2 2 - 2	○ 12 ( 11 - 0 ) 2 1 - 2	○ 5 ( 2 - 0 ) 2 3 - 2		3	0	0	9	23	6	17	1

II	レアル加茂FCクラージュ	豊浦JFC	FC Esprit de corps	ジェス新潟東SC	勝ち	負け	分け	勝ち点	得点	失点	得失点差	順位
5(県央1位) レアル加茂FC クラージュ		○ 7 ( 4 - 0 ) 0 3 - 0	○ 5 ( 3 - 0 ) 0 2 - 0	× 2 ( 1 - 0 ) 3 1 - 3	2	1	0	6	14	3	11	2
6(下越2位) 豊浦JFC	× 0 ( 0 - 4 ) 7 0 - 3		× 2 ( 1 - 1 ) 6 1 - 5	× 0 ( 0 - 2 ) 7 0 - 5	0	3	0	0	2	20	-18	4
7(長岡2位) FC Esprit de corps	× 0 ( 0 - 3 ) 5 0 - 2	○ 6 ( 1 - 1 ) 2 5 - 1		× 0 ( 0 - 0 ) 2 0 - 2	1	2	0	3	6	9	-3	3
8(新潟東1位) ジェス新潟東SC	○ 3 ( 0 - 1 ) 2 3 - 1	○ 7 ( 2 - 0 ) 0 5 - 0	○ 2 ( 0 - 0 ) 0 2 - 0		3	0	0	9	12	2	10	1

III	巻サッカークラブ	ラ・プラタUK	分水FCジュニア	春日サッカースポーツ少年団	勝ち	負け	分け	勝ち点	得点	失点	得失点差	順位
9(新潟西1位) 巻サッカークラブ		× 1 ( 1 - 3 ) 6 0 - 3	○ 5 ( 4 - 4 ) 4 1 - 0	△ 3 ( 1 - 2 ) 3 2 - 1	1	1	1	4	9	13	-4	2
10(魚柏2位) ラ・プラタUK	○ 6 ( 3 - 1 ) 1 3 - 0		× 2 ( 1 - 5 ) 7 1 - 2	○ 6 ( 3 - 1 ) 1 3 - 0	2	1	0	6	14	9	5	1
11(県央2位) 分水FCジュニア	× 4 ( 4 - 4 ) 5 0 - 1	○ 7 ( 5 - 1 ) 2 2 - 1		△ 1 ( 1 - 1 ) 1 0 - 0	1	1	1	4	12	8	4	3
12(上越1位) 春日サッカースポーツ 少年団	△ 3 ( 2 - 1 ) 3 1 - 2	× 1 ( 1 - 3 ) 6 0 - 3	△ 1 ( 1 - 1 ) 1 0 - 0		0	1	2	2	5	10	-5	4

IV	エル・オウロUK	新津サッカースポーツ少年団	アクシーサッカークラブ	水原サッカー少年団	勝ち	負け	分け	勝ち点	得点	失点	得失点差	順位
13(魚柏1位) エル・オウロUK		× 0 ( 0 - 0 ) 2 0 - 2	○ 8 ( 4 - 0 ) 0 4 - 0	○ 2 ( 0 - 0 ) 0 2 - 0	2	1	0	6	10	2	8	1
14(新潟中2位) 新津サッカースポーツ 少年団	○ 2 ( 0 - 0 ) 0 2 - 0		× 1 ( 1 - 0 ) 2 0 - 2	× 2 ( 2 - 4 ) 9 0 - 5	1	2	0	3	5	11	-6	4
15(新潟東2位) アクシーサッカークラブ	× 0 ( 0 - 4 ) 8 0 - 4	○ 2 ( 0 - 1 ) 1 2 - 0		× 2 ( 1 - 5 ) 6 1 - 1	1	2	0	3	4	15	-11	3
16(下越1位) 水原サッカー少年団	× 0 ( 0 - 0 ) 2 0 - 2	○ 9 ( 4 - 2 ) 2 5 - 0	○ 6 ( 5 - 1 ) 2 1 - 1		2	1	0	6	15	6	9	2